

6	ARINC664 总线产品
6	ARINC664 终端网卡
8	ARINC664 终端 IP Core
10	ARINC664 交换机
12	ARINC664 交换机 IP Core
14	ARINC664 网络分析仪
16	ARINC664 数据记录仪
18	ARINC664 远程数据集中器
20	ARINC664 信号切换器
22	FC-AE-ASM 总线产品
22	FC-AE-ASM 终端网卡
24	FC-AE-ASM 终端 IP Core
26	FC-AE-ASM 交换机
28	FC-AE-ASM 网络分析仪
30	ARINC818 总线产品
30	ARINC818 数据卡
32	ARINC818 发送盒 (A2D)
34	ARINC818 接收盒 (D2A)
36	IMA 仿真开发平台
38	ARINC429 总线产品
38	ARINC429 接口卡
40	1553B 总线产品
40	1553B 接口卡
42	接口转接卡
42	PMC-CPCI 转接卡
43	PMC-PCI 转接卡
44	XMC-PCIE 转接卡
45	XMC-PXie 转接卡
46	软件产品
46	总线仿真测试平台软件
48	数字化图形界面设计软件
50	615A-Loader 配置加载软件
52	IMA 网络数字化负载分析与设计平台

IMA 仿真开发平台

Integrated Modular Avionics Simulation Platform

综合模块化航空电子系统，即Integrated Modular Avionics (IMA)，在飞机中的应用已成大势所趋，它最大的优点是综合程度高，体积小、重量轻、维修方便。FZ-560100是运行VxWorks653操作系统的开发平台，支持ARINC664、FC-AE-ASM总线接口板卡，可以帮助用户快速开发IMA应用原型。

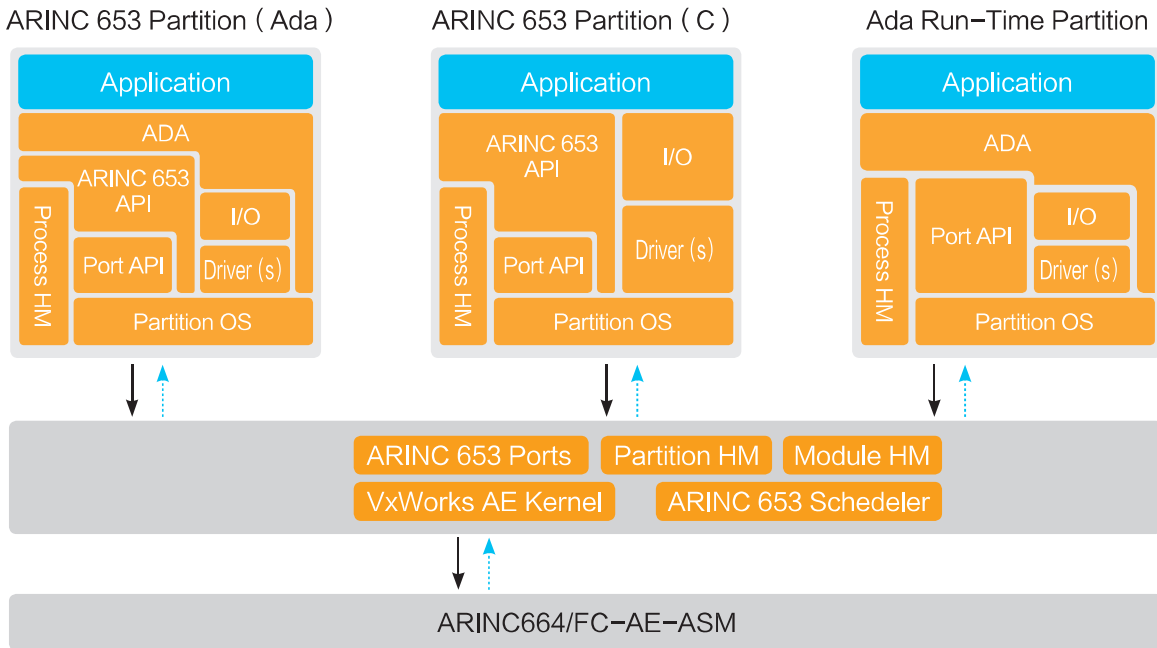


产品特点

- Freescale QorIQ P2020 处理器
- 双核处理器速度 1GHz
- 1GB 高速 DDR 缓存
- 512KB L2 级缓存
- 存储容量不低于 128GB
- 支持 VxWorks653 系统
- 平台搭载符合 ARINC664 规范的终端卡
- 平台搭载符合 FC-AE-ASM 协议的终端卡
- 2 路 10/100Mbps 自适应以太网接口，方便用户搭建复杂应用环境
- 支持 2 路 RS232 端口
- 220V 交流供电

产品应用

IMA仿真开发平台以统一的总线网络连接通用的模块构成硬件基础，由操作系统提供任务功能的信息交换和处理。系统由P2020开发板硬件平台搭载VxWorks 653操作系统，支持ARINC664或FC-AE高速网络接口卡。所有应用软件集成到一个平台，每个应用单独使用一个分区，使用统一的多分区操作系统进行管理，使得开发人员可以在统一的平台上进行应用软件的开发，降低了对开发人员的技术水平要求，同时实现了容错和重构能力，降低了开发成本，大幅提高系统开发和集成的效率。



技术参数

参数	
环境参数	软件环境: VxWorks 653 2.3 和 VxWorks 653 2.4
	环境温度: 工作温度 0℃ ~50℃, 存储温度 -40℃ ~85℃
接口参数	网络接口: 2 路 10/100/M 自适应以太网接口
	ARINC664 端口: 2 路 10/100/1000Mbps 可配置
	FC-AE-ASM 端口: 2 路 1/2/4Gbps 可配置
	时钟同步接口: IRIG-B 时钟同步, 时钟同步精度 0.5us
其他参数	尺寸: 482.6mm (宽) × 88.9mm (高) × 390mm (深)

订货信息

产品名称	型号	备注
IMA 仿真开发平台	FZ-560108	提供两路 ARINC664 端口
	FZ-560109	提供两路 FC-AE-ASM 端口