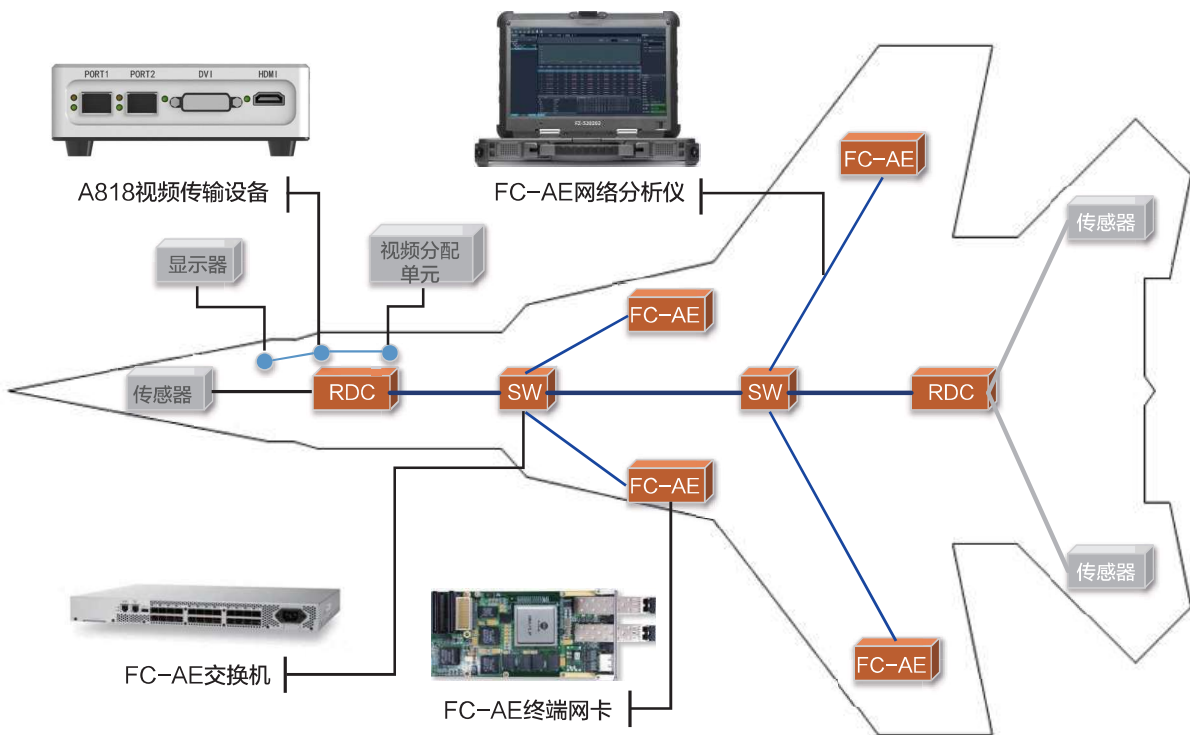


FC-AE 总线产品应用

FC是航空领域新一代战斗机航电系统的骨干总线，华力创通提供FC总线开发测试的相关产品，面向航空领域设计、仿真、测试新一代综合航电设备的用户，带来高可靠性航电计算机互联解决方案，解决用户对新一代更高速和更综合化的航电系统的FC总线应用问题。



基于FC核心技术，华力创通提供FC-AE终端网卡、FC-AE交换机、A818视频传输设备以及FC-AE网络分析仪等产品，为FC-AE仿真开发、测试提供有效验证手段。